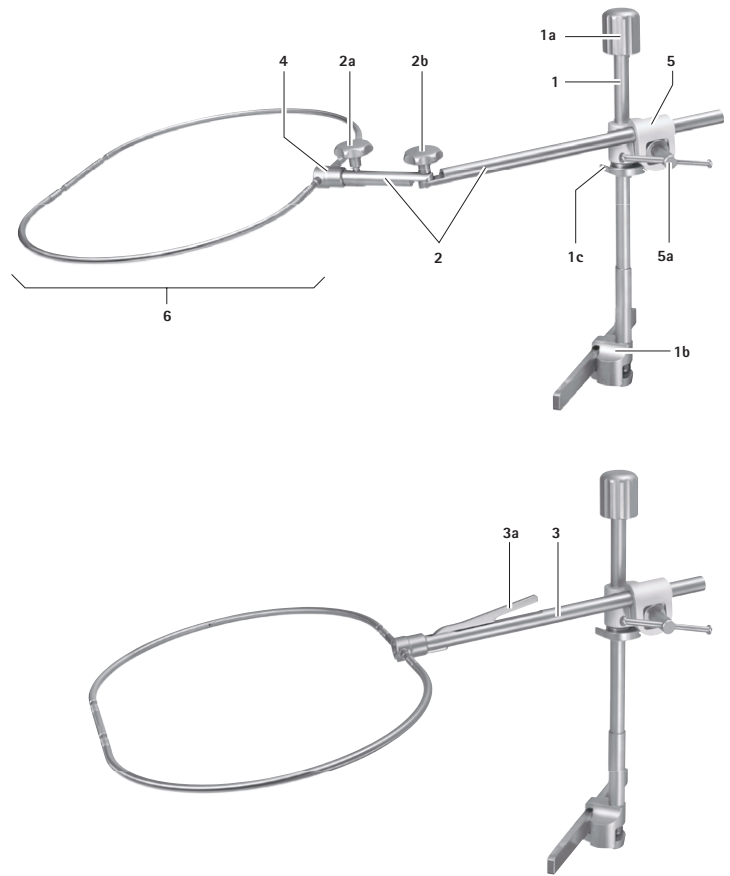


- en Instructions for use/Technical description**  
Operating table attachment for holding arms BV842R/BV829R
- USA Note for U.S. users**  
This Instructions for Use is NOT intended for United States users. Please discard. The Instructions for Use for United States users can be obtained by visiting our website at [www.aesculapusa.com](http://www.aesculapusa.com). If you wish to obtain a paper copy of the Instructions for Use, you may request one by contacting your local Aesculap representative or Aesculap's customer service at 1-800-282-9000. A paper copy will be provided to you upon request at no additional cost.
- de Gebrauchsanweisung/Technische Beschreibung**  
OP-Tischbefestigung für Haltearme BV842R/BV829R
- fr Mode d'emploi/Description technique**  
Barre de fixation (de la table d'opération) pour les bras de maintien BV842R/BV829R
- es Instrucciones de manejo/Descripción técnica**  
Sistema de fijación de mesa quirúrgica para brazos de soporte BV842R/BV829R
- it Istruzioni per l'uso/Descrizione tecnica**  
Fissaggio da tavolo operatorio per bracci di tenuta BV842R/BV829R
- pt Instruções de utilização/Descrição técnica**  
Fixação de mesa de operações para os braços fixadores BV842R/BV829R
- nl Gebruiksaanwijzing/Technische beschrijving**  
Operatietafel-accessoire voor draagarmen BV842R/BV829R
- da Brugsanvisning/Teknisk beskrivelse**  
Tilbehørsdel til operationsbord til holdearme BV842R/BV829R
- sv Bruksanvisning/Teknisk beskrivning**  
OP-bordsfäste för fästarmar BV842R/BV829R
- fi Käyttöohje/Tekninen kuvaus**  
Leikkauspöydän lisäosa tukivarsille BV842R/BV829R
- lv Lietošanas instrukcijas/tehniskais apraksts**  
Operāciju galda stiprinājums turēšanas rokaī BV842R/BV829R
- lt Naudojimo instrukcija/techninis aprašas**  
Operacinio stalo priedas atraminėms svirtims BV842R/BV829R
- ru Инструкция по применению/Техническое описание**  
Система для крепления держателей BV842R/BV829R к операционному столу
- cs Návod k použití/Technický popis**  
Přípravek pro upevnění k operačnímu stolu pro přídržná ramena BV842R/BV829R
- pl Instrukcja użytkowania/Opis techniczny**  
Układ mocowania do stołu operacyjnego dla wsporników BV842R/BV829R
- sk Návod na použitie/Technický opis**  
Nadstavec operačného stola pre prídržné ramená BV842R/BV829R
- hu Használati útmutató/Műszaki leírás**  
Műtőasztal-toldat tartókarokhoz BV842R/BV829R
- sl Navodila za uporabo/Tehnični opis**  
Priključek operacijske mize za držala BV842R/BV829R
- hr Upute za uporabu/Tehnički opis**  
Dodatak operacijskom stolu za držanje BV842R/BV829R
- ro Manual de utilizare/Descriere tehnică**  
Accesoriu pentru masa de operare pentru brațele de prindere BV842R/BV829R
- bg Упътване за употреба/Техническо описание**  
Приставка за операционна маса за опорни рамене BV842R/BV829R
- tr Kullanım Kılavuzu/Teknik açıklama**  
Ameliyat masası tutucu kol aparatları BV842R/BV829R
- el Οδηγίες χρήσης/Τεχνική περιγραφή**  
Προσάρτημα χειρουργικού τραπεζιού για βραχίονες συγκράτησης BV842R/BV829R



## Система для крепления держателей BV842R/BV829R к операционному столу

### Легенда

1 Система для крепления держателей к операционному столу

1a Поворотная рукоятка

1b Крепежный элемент

1c Зажим

2 Шарнирный держатель

2a Винтовой зажим для фиксации кольца

2b Винтовой зажим шарнирного держателя

3 Держатель (для абдоминального кольца)

3a Фиксирующая рукоятка

4 Зажим для кольца

5 Зажимной блок (RT092R)

5a Винтовой зажим зажимного блока

6 Рамка/Кольцо

## 1. К этому документу

### Указание

Общие риски, связанные с хирургическим вмешательством, в данной инструкции по применению не описываются.

### 1.1 Область применения

Настоящая инструкция по эксплуатации применима к системе для крепления держателей BV842R/BV829R к операционному столу.

- Подробные инструкции по использованию и информацию о совместимости материалов и сроке службы см. в В. Braun eFU по адресу eifu.bbraun.com

### 1.2 Предупреждения

Предупреждения обращают внимание на опасности для пациента, пользователя и/или изделия, которые могут возникнуть во время использования изделия. Предупреждения обозначены следующим образом:

#### ⚠ ВНИМАНИЕ

Указывает на потенциальную угрозу. Если ее не предотвратить, это может привести к травмам легкой или средней тяжести.

#### ⚠ ОСТОРОЖНО

Обозначает возможную угрозу материального ущерба. Если ее не избежать, возможно повреждение изделия.

## 2. Клиническое применение

### 2.1 Область и ограничение применения

#### 2.1.1 Назначение

Система для крепления держателей к операционному столу удерживает держатели BV842R и BV829R, а также зажим для кольца BV843R (например, для удерживания ретракторов, колец для стенок брюшной полости или вагинальных колец) и обеспечивает их стабильную фиксацию на рабочем столе. Данная система была разработана для универсального применения в абдоминальной, сосудистой и висцеральной хирургии, а также в гинекологии. Она представляет собой дополнение к ретракционной системе MÜNSTER, с которой она совместима.

Данная система крепления совместима со всеми видами направляющих, используемых в современных операционных столах, имеющих указанные ниже размеры:

- Ширина от 9,0 мм до 10,0 мм
- Высота от 25,0 мм до 34,0 мм

#### 2.1.2 Показания к применению

##### Указание

Производитель не несет ответственности за использование изделия любым способом, не соответствующим описанным в данной инструкции показаниям или способу применения.

Показания см. в см. Назначение.

#### 2.1.3 Противопоказания

Известные противопоказания отсутствуют.

### 2.2 Указания по мерам безопасности

#### 2.2.1 Пользователь в клинике

##### Общие указания по безопасности

Чтобы избежать повреждений, являющихся результатом неправильной подготовки или применения и сохранить право на гарантию, необходимо:

- Использовать изделие только в соответствии с данным руководством по эксплуатации.
- Соблюдать указания по безопасности и техническому обслуживанию.
- Изделие и принадлежности разрешается приводить в действие и использовать только тем лицам, которые имеют соответствующее образование, знания и опыт.
- Новое, только что поступившее с завода или неиспользуемое изделие хранить в сухом, чистом и защищенном месте.
- Перед применением изделия проверьте его на работоспособность и надлежащее состояние.
- Руководство по эксплуатации для пользователя хранить в доступном месте.

##### Указание

Пользователь обязан сообщать производителю и ответственному органу той страны, где находится пользователь, обо всех серьезных рисках, возникающих в связи с изделием.

##### Указания по проведению операции

Пользователь несет ответственность за надлежащее проведение оперативного вмешательства.

Обязательным условием успешного применения данного изделия является наличие у пользователя необходимого медицинского образования, а также технического и практического владения всеми необходимыми техниками ведения операций, включая применение этого изделия.

При возникновении неясной предоперационной ситуации пользователь обязуется получить информацию у производителя в отношении применения изделия.

#### 2.2.2 Стерильность

Изделие поставляется в нестерильном виде.

- Новое изделие, поступившее с завода, необходимо очистить после удаления транспортировочной упаковки и перед первой стерилизацией.

## 2.3 Применение

#### ⚠ ВНИМАНИЕ

Опасность травмирования и/или сбоев в работе!

- Перед каждым использованием проверять на отсутствие: расшатанных, погнутых, сломанных, потрескавшихся, изношенных или отломившихся деталей.
- Перед каждым применением проверять работоспособность.

#### ⚠ ВНИМАНИЕ

Опасность получения травм при ослаблении фиксации держателя во время операции!

- По окончании монтажа и регулировки системы пошатать собранную конструкцию в разные стороны, чтобы проверить надежность крепления системы к операционному столу, а также удостовериться в надежности фиксации кольца/рамки.

#### 2.3.1 Поворот рамки/кольца в сторону

Для поворота только фронтальной части держателя:

- Одной рукой придерживать рамку/кольцо в области зажима 4.
- Другой рукой ослабить винтовой зажим 2b.
- Установить рамку или кольцо в требуемое положение.
- Затянуть винтовой зажим шарнирного держателя 2b.

Поворот держателя целиком:

- Удостовериться, что зажимной блок 5 установлен на надежно закрепленном зажиме 1c.
- Одной рукой придерживать рамку/кольцо в области зажима 4.
- Другой рукой ослабить винтовой зажим зажимного блока 5a.
- Установить рамку или кольцо в требуемое положение.
- Затянуть винтовой зажим зажимного блока 5a.

#### 2.3.2 Перемещение рамки или кольца вверх/вниз

► Удостовериться, что зажимной блок 5 установлен на надежно закрепленном зажиме 1c.

- Одной рукой придерживать рамку/кольцо в области зажима 4.
- Другой рукой ослабить винтовой зажим зажимного блока 5a.
- Установить рамку или кольцо в требуемое положение.
- Затянуть винтовой зажим зажимного блока 5a.

#### 2.3.3 Перемещение держателя вниз

► Ослабить зажим 1c, опустить его вниз и заново затянуть на необходимой высоте.

- Одной рукой придерживать рамку/кольцо в области зажима 4.
- Другой рукой ослабить винтовой зажим зажимного блока 5a.
- Опускать держатель до тех пор, пока зажимной блок 5 не окажется на зажиме 1c.
- Затянуть винтовой зажим зажимного блока 5a.

#### 2.3.4 Перемещение держателя вверх

► Удостовериться, что зажимной блок 5 установлен на надежно закрепленном зажиме 1c.

- Одной рукой придерживать рамку/кольцо в области зажима 4.
- Другой рукой ослабить винтовой зажим зажимного блока 5a.
- Поднять держатель на необходимую высоту и затянуть винтовой зажим зажимного блока 5a.
- Поднять зажим 1c вверх до его соприкосновения с фиксирующим блоком 5.

#### 2.3.5 Поворот рамки или кольца вокруг оси держателя

► Удостовериться, что зажимной блок 5 надежно закреплен на установленном зажиме 1c.

- Одной рукой придерживать рамку/кольцо в области зажима 4.
- Другой рукой ослабить винтовой зажим зажимного блока 5a.
- Установить рамку или кольцо в требуемое положение.
- Затянуть винтовой зажим зажимного блока 5a.
- Удостовериться, что зажимной блок 5 надежно закреплен на установленном зажиме 1c.

#### 2.3.6 Перемещение системы крепления вдоль направляющей операционного стола

► Одной рукой придерживать рамку/кольцо в области зажима 4.

- Другой рукой ослабить поворотную рукоятку 1a и переместить крепежный элемент 1b в необходимое положение на направляющей операционного стола.
- Крепко затянуть поворотную рукоятку 1a.

## 3. Утвержденные методы подготовки

### 3.1 Общие указания по технике безопасности

#### Указание

Соблюдать национальные предписания, национальные и международные нормы и директивы, а также собственные гигиенические требования к обработке изделий.

#### Указание

В случае, если пациент страдает болезнью Кройцфельда-Якоба (БКЯ) или есть подозрения на БКЯ, или при иных возможных вариантах, необходимо соблюдать действующие национальные нормативные предписания по обработке медицинских изделий.

#### Указание

Выбирая между машинной и ручной очисткой, необходимо отдать предпочтение машинной обработке, так как в этом случае результат очистки лучше и надежнее.

#### Указание

Следует принять во внимание тот факт, что успешная обработка данного медицинского изделия может быть обеспечена только после предварительного утверждения процесса обработки. Ответственность за это несет пользователь/лицо, проводящее обработку.

#### Указание

Если окончательная стерилизация не выполняется, необходимо использовать противовирусное дезинфицирующее средство.

#### Указание

Актуальную информацию о подготовке и совместимости материалов см. также в системе В. Braun eFU по адресу eifu.bbraun.com

Утвержденный метод паровой стерилизации применяется в стерильных контейнерах системы Aesculap.

### 3.2 Общие указания

Засохшие или прилипшие после операции загрязнения могут затруднить очистку или сделать ее неэффективной и вызвать коррозию. В связи с этим нельзя превышать интервал, равный 6 часам, между применением и обработкой, нельзя применять фиксирующие температуры предварительной обработки >45 °C и нельзя использовать фиксирующие дезинфицирующие средства (на основе активных веществ: альдегид, спирт).

Превышение разрешенной дозировки нейтрализаторов или общих чистящих средств может вызвать химическое повреждение и/или обесцвечивание лазерных маркировок, делая их неразличимыми визуально и/или для считывающих устройств.

Под воздействием хлора или хлорсодержащих остатков, содержащихся, например, в загрязнениях, оставшихся после операции, в лекарствах, растворах поваренной соли, в воде, используемой для очистки, дезинфекции и стерилизации, на изделиях из металла могут возникнуть очаги коррозии (точечная коррозия, коррозия под напряжением), что приведет к разрушению изделия. Для удаления этих загрязнений необходимо в достаточной степени выполнить промывку полностью обессоленной водой и затем высушить изделие.

При необходимости досушить.

Разрешается использовать в рабочем процессе только те химикаты, которые проверены и допущены к использованию (напр., допуски VAH или FDA либо маркировка CE) и рекомендованы производителем химикатов с точки зрения совместимости с материалами. Все указания по применению производителя химикатов должны соблюдаться неукоснительно. В противном случае могут возникнуть различные проблемы:

- Изменения во внешнем виде материалов, например, обесцвечивание или изменение цвета деталей, изготовленных из титана или алюминия. Когда речь идет об алюминии, то видимые изменения поверхности из этого материала могут появиться уже при pH-показателе >8 для применяемого/рабочего состава.
- Материал может быть поврежден, например, коррозия, трещины, разрывы, преждевременный износ или набухание.
- ▶ Для очистки не пользоваться металлическими щетками или иными абразивными средствами, повреждающими поверхность, так как в этом случае возникает опасность коррозии.
- ▶ Для получения дополнительных сведений о гигиеничной, надежной и щадящей/сохраняющей материалы повторной обработки см. [www.a-k-i.org](http://www.a-k-i.org) рубрику "AKI-Brochures", "Red brochure".

### 3.3 Многоцветные изделия

Влияния обработки, которые приводят к повреждению изделия, не известны.

Наилучшим способом распознать неработоспособное изделие является тщательная зрительная и функциональная проверка перед, следующим использованием, см. Проверка.

### 3.4 Подготовка на месте применения

- ▶ Непросматриваемые поверхности, если таковые имеются, рекомендуется промывать полностью обессоленной водой, например, при помощи одноразового шприца.
- ▶ По возможности полностью удалить видимые послеоперационные загрязнения при помощи влажной безворсовой чистящей салфетки.
- ▶ Транспортировка изделия в закрытом утилизационном контейнере в пределах 6 ч для очистки и дезинфекции.

### 3.5 Подготовка перед очисткой

- ▶ Сразу после использования произвести демонтаж изделия, руководствуясь соответствующей инструкцией по эксплуатации.
- ▶ Разобрать изделие перед очисткой, см. Демонтаж.

### 3.6 Демонтаж

#### 3.6.1 Отсоединить рамки или кольца от держателя

- ▶ Снять все клапаны и зажимы с рамки или кольца.
- ▶ Одной рукой придерживать рамку/кольцо.
- ▶ Другой рукой ослабить винтовой зажим 2а зажима для кольца 4 или фиксирующую рукоятку 3а держателя рамки.
- ▶ Вытянуть фиксатор кольца 4 или потянуть вперед держатель рамки.

#### 3.6.2 Отсоединение шарнирного держателя или держателя от системы крепления держателей к операционному столу

- ▶ Удостовериться, что зажимной блок 5 надежно закреплен на зажиме 1с.
- ▶ Одной рукой удерживать шарнирный держатель 2 или держатель 3.
- ▶ Другой рукой ослабить винтовой зажим зажимного блока 5а.
- ▶ Вытянуть шарнирный держатель 2 или держатель 3 из зажимного блока 5.

#### 3.6.3 Отсоединение системы крепления от направляющей операционного стола и разборка системы

##### Указание

Всегда перед отсоединением системы крепления от операционного стола снимать шарнирный держатель/держатель.

Для отсоединения системы крепления от направляющей операционного стола:

- ▶ Одной рукой удерживать систему для крепления держателей к операционному столу 1.
- ▶ Другой рукой ослабить поворотную рукоятку 1а.
- ▶ Lift operating table attachment 1, slightly tilt clamping element 1b away from the operating table rail and remove the operating table attachment.

Разборка системы для крепления держателей к операционному столу:

- ▶ Придерживать систему для крепления держателей к операционному столу 1, полностью открутить поворотную рукоятку 1а и извлечь ее вместе с резьбовым шпindelем из системы для крепления держателей к операционному столу 1.
- ▶ Ослабить винтовой зажим зажимного блока 5а.
- ▶ Аккуратно снять зажимной блок 5 со стопорного штифта и отсоединить его от системы для крепления держателей к операционному столу 1.
- ▶ Ослабить зажим 1с, аккуратно снять его со стопорного штифта и отсоединить его от системы для крепления держателей к операционному столу 1.

### 3.7 Очистка/дезинфекция

#### 3.7.1 Специфические указания по безопасности во время подготовки

Повреждение или разрушение изделия в результате применения ненадлежащих чистящих и дезинфицирующих средств и/или вследствие воздействия слишком высокой температуры!

- ▶ Руководствуясь инструкциями производителя, использовать чистящие и дезинфицирующие средства,
  - одобренные к применению с пластмассой и высококачественной сталью
  - и не оказывающие воздействие на пластификаторы (например, в силиконе).
- ▶ Соблюдать указания по концентрации, температуре и продолжительности обработки.
- ▶ Не превышать температуру дезинфекции в 95 °C.

### 3.7.2 Утвержденный метод очистки и дезинфекции

Утвержденный метод	Особенности	Ссылка
Ручная очистка с погружением в дезинфицирующий раствор <ul style="list-style-type: none"> <li>■ BV829R</li> <li>■ BV842R</li> <li>■ RT069R</li> </ul>	<ul style="list-style-type: none"> <li>■ Соответствующая щетка для очистки</li> <li>■ Одноразовый шприц, 20 мл</li> <li>■ Очистка изделий с подвижными шарнирами выполняется в открытом положении с приведением шарниров в движение.</li> <li>■ Этап сушки: использовать безворсовую салфетку или медицинский скатый воздух</li> </ul>	Раздел Ручная очистка/дезинфекция раздел: <ul style="list-style-type: none"> <li>■ Раздел Ручная чистка с опусканием в дезинфицирующий раствор</li> </ul>
Ручная очистка с помощью ультразвука и с погружением в дезинфицирующий раствор <ul style="list-style-type: none"> <li>■ BV843R</li> </ul>	<ul style="list-style-type: none"> <li>■ Соответствующая щетка для очистки</li> <li>■ Одноразовый шприц, 20 мл</li> <li>■ Очистка изделий с подвижными шарнирами выполняется в открытом положении с приведением шарниров в движение.</li> <li>■ Этап сушки: использовать безворсовую салфетку или медицинский скатый воздух</li> </ul>	Раздел Ручная очистка/дезинфекция раздел: <ul style="list-style-type: none"> <li>■ Раздел Ручная чистка ультразвуком и путем опускания в дезинфицирующий раствор</li> </ul>
Предварительная очистка вручную при помощи щетки с последующей машинной щелочной очисткой и термической дезинфекцией <ul style="list-style-type: none"> <li>■ BV829R</li> <li>■ BV842R</li> <li>■ RT069R</li> </ul>	<ul style="list-style-type: none"> <li>■ Соответствующая щетка для очистки</li> <li>■ Одноразовый шприц, 20 мл</li> <li>■ Укладывать изделие в сетчатую корзину, специально предназначенную для проведения очистки (не допускать, чтобы какие-нибудь элементы изделия остались необработанными).</li> </ul>	Раздел Ручная очистка/дезинфекция с предварительной ручной очисткой раздел: <ul style="list-style-type: none"> <li>■ Раздел Предварительная чистка щеткой вручную</li> <li>■ Раздел Машинная щелочная очистка и термическая дезинфекция</li> </ul>
Предварительная ручная очистка с помощью ультразвука и щетки и последующая машинная щелочная очистка и термическая дезинфекция <ul style="list-style-type: none"> <li>■ BV843R</li> </ul>	<ul style="list-style-type: none"> <li>■ Соответствующая щетка для очистки</li> <li>■ Одноразовый шприц, 20 мл</li> <li>■ Укладывать изделие в сетчатую корзину, специально предназначенную для проведения очистки (не допускать, чтобы какие-нибудь элементы изделия остались необработанными).</li> </ul>	Раздел Ручная очистка/дезинфекция с предварительной ручной очисткой раздел: <ul style="list-style-type: none"> <li>■ Раздел Предварительная чистка ультразвуком и щеткой вручную</li> <li>■ Раздел Машинная щелочная очистка и термическая дезинфекция</li> </ul>

### 3.8 Ручная очистка/дезинфекция

- ▶ Перед ручной дезинфекцией дать воде стечь с изделия, чтобы предотвратить разбавление дезинфицирующего раствора ее остатками.
- ▶ После ручной очистки/дезинфекции проверить отсутствие на видимых поверхностях остатков загрязнений.
- ▶ При необходимости повторить процесс очистки/дезинфекции.

#### 3.8.1 Ручная чистка с опусканием в дезинфицирующий раствор

Фаза	Шаг	T [°C/°F]	t [мин]	Конц. [%]	Качество воды	Химия
I	Дезинфицирующая очистка	Кт (холодная)	>15	2	П-В	Концентрат не содержит альдегид, фенол и четвертичные аммониевые соединения; pH ~ 9*
II	Промежуточная промывка	Кт (холодная)	1	-	П-В	-
III	Дезинфекция	Кт (холодная)	5	2	П-В	Концентрат не содержит альдегид, фенол и четвертичные аммониевые соединения; pH ~ 9*
IV	Окончательная промывка	Кт (холодная)	1	-	ПО-В	-
V	Сушка	Кт	-	-	-	-

П-В: Питивая вода  
 ПО-В: Полностью обессоленная вода (деминерализованная, по микробиологическим показателям имеющая как минимум качества питьевой воды)

Кт: Комнатная температура

\*Рекомендовано: B Braun Stabimed fresh

- ▶ Принять во внимание сведения о пригодных к использованию щетках и одноразовых шприцах, см. Утвержденный метод очистки и дезинфекции.

#### Фаза I

- ▶ Полностью погрузить изделие в очищающий и дезинфицирующий раствор минимум на 15 мин. При этом следить за тем, чтобы все доступные поверхности были смочены.
- ▶ При помощи соответствующей щетки очищать изделие в растворе до полного исчезновения загрязнений.
- ▶ Непросматриваемые поверхности, если таковые имеются, очищать подходящей щеткой в течение не менее 1 мин.
- ▶ При очистке сдвигать детали (например, регулировочные винты, шарниры и т.д.), которые не зафиксированы неподвижно.
- ▶ Затем тщательно (не менее 5 раз) промыть эти поверхности чистящим дезинфицирующим раствором, используя подходящий одноразовый шприц.

## Фаза II

- ▶ Все изделие полностью (все доступные поверхности) обмыть/прополоскать проточной водой.
- ▶ При промывке сдвигать детали (например, регулировочные винты, шарниры и т.д.), которые не зафиксированы неподвижно.
- ▶ Дать стечь остаткам воды.

## Фаза III

- ▶ Полностью погрузить продукт в дезинфицирующий раствор.
- ▶ При дезинфекции сдвигать детали (например, регулировочные винты, шарниры и т.д.), которые не зафиксированы неподвижно.
- ▶ В начале обработки промыть внутренние просветы соответствующим одноразовым шприцем не менее 5 раз. При этом следить за тем, чтобы все доступные поверхности были смочены.

## Фаза IV

- ▶ Все изделие полностью (все доступные поверхности) обмыть/прополоскать в проточной воде.
- ▶ При окончательной промывке сдвигать детали (например, регулировочные винты, шарниры и т.д.), которые не зафиксированы неподвижно.
- ▶ Промыть внутренние просветы соответствующим одноразовым шприцем не менее 5 раз.
- ▶ Дать стечь остаткам воды.

## Фаза V

- ▶ На стадии сушки осушить изделие при помощи подходящих вспомогательных средств (например, салфетки, сжатый воздух), см. Утвержденный метод очистки и дезинфекции.

### 3.8.2 Ручная чистка ультразвуком и путем опускания в дезинфицирующий раствор

Фаза	Шаг	T [°C/°F]	t [мин]	Конц. [%]	Качество воды	Химия
I	Ультразвуковая очистка	Кт (холодная)	>15	2	П-В	Концентрат не содержит альдегид, фенол и четвертичные аммониевые соединения; pH ~ 9*
II	Промежуточная промывка	Кт (холодная)	1	-	П-В	-
III	Дезинфекция	Кт (холодная)	5	2	П-В	Концентрат не содержит альдегид, фенол и четвертичные аммониевые соединения; pH ~ 9*
IV	Окончательная промывка	Кт (холодная)	1	-	ПО-В	-
V	Сушка	Кт	-	-	-	-

П-В: Питьевая вода  
По-В: Полностью обессоленная вода (деминерализованная, по микробиологическим показателям имеющая как минимум качества питьевой воды)  
Кт: Комнатная температура  
\*Рекомендовано: BBraun Stabimed fresh

- ▶ Принять во внимание сведения о пригодных к использованию щетках и одноразовых шприцах, см. Утвержденный метод очистки и дезинфекции.

#### Фаза I

- ▶ Очистить изделие в ультразвуковой ванне (частота 35 кГц) в течение не менее 15 мин. При этом следить за тем, чтобы все доступные поверхности были подвергнуты обработке и не было препятствий для прохождения ультразвука.
- ▶ При помощи соответствующей щетки очищать изделие в растворе до полного исчезновения загрязнений.
- ▶ Непросматриваемые поверхности, если таковые имеются, очищать подходящей щеткой в течение не менее 1 мин.
- ▶ При очистке сдвигать детали (например, регулировочные винты, шарниры и т.д.), которые не зафиксированы неподвижно.
- ▶ Затем тщательно (не менее 5 раз) промыть эти поверхности чистящим дезинфицирующим раствором, используя подходящий одноразовый шприц.

#### Фаза II

- ▶ Все изделие полностью (все доступные поверхности) обмыть/прополоскать проточной водой.
- ▶ При промывке сдвигать детали (например, регулировочные винты, шарниры и т.д.), которые не зафиксированы неподвижно.
- ▶ Дать стечь остаткам воды.

#### Фаза III

- ▶ Полностью погрузить продукт в дезинфицирующий раствор.
- ▶ При дезинфекции сдвигать детали (например, регулировочные винты, шарниры и т.д.), которые не зафиксированы неподвижно.
- ▶ В начале обработки промыть внутренние просветы соответствующим одноразовым шприцем не менее 5 раз. При этом следить за тем, чтобы все доступные поверхности были смочены.

#### Фаза IV

- ▶ Все изделие полностью (все доступные поверхности) обмыть/прополоскать проточной водой.
- ▶ При окончательной промывке сдвигать детали (например, регулировочные винты, шарниры и т.д.), которые не зафиксированы неподвижно.
- ▶ Промыть внутренние просветы соответствующим одноразовым шприцем не менее 5 раз.
- ▶ Дать стечь остаткам воды.

#### Фаза V

- ▶ На стадии сушки осушить изделие при помощи подходящих вспомогательных средств (например, салфетки, сжатый воздух), см. Утвержденный метод очистки и дезинфекции.

### 3.9 Ручная очистка/дезинфекция с предварительной ручной очисткой

#### Указание

Прибор для очистки и дезинфекции должен иметь проверенную степень эффективности (например, допуск FDA или маркировку CE).

#### Указание

Применяемый прибор для очистки и дезинфекции необходимо регулярно проверять и проводить его техническое обслуживание.

### 3.9.1 Предварительная чистка щеткой вручную

Фаза	Шаг	T [°C/°F]	t [мин]	Конц. [%]	Качество воды	Химия
I	Дезинфицирующая очистка	Кт (холодная)	>15	2	П-В	Концентрат не содержит альдегид, фенол и четвертичные аммониевые соединения; pH ~ 9*
II	Полоскание	Кт (холодная)	1	-	П-В	-

П-В: Питьевая вода  
Кт: Комнатная температура  
\*Рекомендовано: BBraun Stabimed fresh

- ▶ Принять во внимание сведения о пригодных к использованию щетках и одноразовых шприцах, см. Утвержденный метод очистки и дезинфекции.

#### Фаза I

- ▶ Полностью погрузить изделие в очищающий и дезинфицирующий раствор минимум на 15 мин. При этом следить за тем, чтобы все доступные поверхности были смочены.
- ▶ При помощи соответствующей щетки очищать изделие в растворе до полного исчезновения загрязнений.
- ▶ Непросматриваемые поверхности, если таковые имеются, очищать подходящей щеткой в течение не менее 1 мин.
- ▶ При очистке сдвигать детали (например, регулировочные винты, шарниры и т.д.), которые не зафиксированы неподвижно.
- ▶ Затем тщательно (не менее 5 раз) промыть эти поверхности чистящим дезинфицирующим раствором, используя подходящий одноразовый шприц.

#### Фаза II

- ▶ Все изделие полностью (все доступные поверхности) обмыть/прополоскать проточной водой.
- ▶ При промывке сдвигать детали (например, регулировочные винты, шарниры и т.д.), которые не зафиксированы неподвижно.

### 3.9.2 Предварительная чистка ультразвуком и щеткой вручную

Фаза	Шаг	T [°C/°F]	t [мин]	Конц. [%]	Качество воды	Химия
I	Ультразвуковая очистка	Кт (холодная)	>15	2	П-В	Концентрат не содержит альдегид, фенол и четвертичные аммониевые соединения; pH ~ 9*
II	Полоскание	Кт (холодная)	1	-	П-В	-

П-В: Питьевая вода  
Кт: Комнатная температура  
\*Рекомендовано: BBraun Stabimed fresh

- ▶ Принять во внимание сведения о пригодных к использованию щетках и одноразовых шприцах, см. Утвержденный метод очистки и дезинфекции.

#### Фаза I

- ▶ Очистить изделие в ультразвуковой ванне (частота 35 кГц) в течение не менее 15 мин. При этом следить за тем, чтобы все доступные поверхности были подвергнуты обработке и не было препятствий для прохождения ультразвука.
- ▶ При помощи соответствующей щетки очищать изделие в растворе до полного исчезновения загрязнений.
- ▶ Непросматриваемые поверхности, если таковые имеются, очищать подходящей щеткой в течение не менее 1 мин.
- ▶ При очистке сдвигать детали (например, регулировочные винты, шарниры и т.д.), которые не зафиксированы неподвижно.
- ▶ Затем тщательно (не менее 5 раз) промыть эти поверхности чистящим дезинфицирующим раствором, используя подходящий одноразовый шприц.

#### Фаза II

- ▶ Все изделие полностью (все доступные поверхности) обмыть/прополоскать проточной водой.
- ▶ При промывке сдвигать детали (например, регулировочные винты, шарниры и т.д.), которые не зафиксированы неподвижно.

### 3.9.3 Машинная щелочная очистка и термическая дезинфекция

Тип прибора: Прибор однокамерный для очистки/дезинфекции без ультразвука

Фаза	Шаг	T [°C/°F]	t [мин]	Качество воды	Химия
I	Предварительная промывка	<25/77	3	П-В	-
II	Очистка	55/131	10	ПО-В	■ Концентрат, щелочной: - pH ~ 13 - анионические ПАВ <5 % ■ рабочий раствор 0,5 % - pH ~ 11*
III	Промежуточная промывка	>10/50	1	ПО-В	-
IV	Термическая дезинфекция	90/194	5	ПО-В	-
V	Сушка	-	-	-	Согласно программе прибора для очистки и дезинфекции

П-В: Питьевая вода  
По-В: Полностью обессоленная вода (деминерализованная, по микробиологическим показателям имеющая как минимум качества питьевой воды)  
\*Рекомендовано: «BBraun Helimatic Cleaner alkaline»

- ▶ После машинной очистки/дезинфекции проверить, не остались ли на поверхностях остатки загрязнений.

### 3.10 Проверка

- ▶ Охладить изделие до комнатной температуры.
- ▶ Высушить изделие, если оно мокрое или влажное.

#### 3.10.1 Зрительная проверка

- ▶ Убедиться, что все загрязнения устранены. Обратит особое внимание на стыковочные поверхности, шарниры, стержни, углубления, пазы, а также стороны зубьев на распаторах.
- ▶ Если изделия загрязнены: повторить процесс очистки и дезинфекции.
- ▶ Проверить изделие на наличие повреждений, например, изоляции, а также подвергшихся коррозии, расшатанных, погнутых, сломанных, потрескавшихся, изношенных, сильно поцарапанных или отломившихся деталей.
- ▶ Проверить, нет ли на изделии отсутствующих или выцветших надписей.
- ▶ Проверить наличие на поверхностях грубых изменений.
- ▶ Проверить наличие на изделии заусенцев, которые могут повредить ткани или хирургические перчатки.
- ▶ Проверить изделие на предмет незакрепленных или отсутствующих деталей.
- ▶ Поврежденное изделие необходимо сразу же отсортировать и направить в техническую службу Aesculap, см. Сервисное обслуживание.

#### 3.10.2 Проверка работоспособности

##### ⚠ ОСТОРОЖНО

**Повреждение (истирание металла/фрикционная коррозия) изделия по причине недостаточной смазки!**

- ▶ **Подвижные элементы (например, шарниры, задвижки и опоры с резьбой) перед проверкой на функциональность смазать специальным маслом, пригодным для использования с учетом примененного метода стерилизации (например, для стерилизации паром — масляный спрей STERILIT® I JG600 или капельная масленка STERILIT® I JG598).**
- ▶ Собрать разбираемое изделие, см. Установка.
- ▶ Проверить изделие на функциональность.
- ▶ Проверить плавность хода всех подвижных деталей (например, шарниров, замков/защелок, скользящих деталей и т.д.).
- ▶ Проверить на совместимость с соответствующими изделиями.
- ▶ Неработающее изделие необходимо сразу же отсортировать и направить в техническую службу Aesculap, см. Сервисное обслуживание.

### 3.11 Установка

#### 3.11.1 Сборка системы для крепления держателей к операционному столу и ее присоединение к направляющей операционного стола

Сборка системы для крепления держателей к операционному столу

- ▶ Установить зажим 1с на систему для крепления держателей к операционному столу 1 и зафиксировать его.
- ▶ Установить зажимной блок 5 на систему для крепления держателей к операционному столу 1 и зафиксировать его с помощью винтового зажима 5а.
- ▶ Screw in turning handle 1a with its threaded spindle into operating table attachment 1 until the locking pin at the operating table attachment cannot be seen anymore.

Присоединение системы для крепления держателей к операционному столу к направляющей операционного стола:

- ▶ Установить систему для крепления держателей к операционному столу 1 на направляющую операционного стола, используя отверстие крепежного элемента 1b.
- ▶ Поместить систему для крепления держателей к операционному столу 1 в необходимое положение.
- ▶ Надежно затянуть поворотную рукоятку 1а.

#### 3.11.2 Монтаж шарнирного держателя/держателя

- ▶ Зафиксировать зажим 1с на необходимой высоте.
- ▶ Удостовериться, что зажимной блок 5 расположен на зажиме 1с.
- ▶ Удостовериться, что винтовой зажим зажимного блока 5а был ослаблен.
- ▶ Вставить шарнирный держатель 2 или держатель 3 длинной частью держателя в зажимной блок 5 и установить его в требуемое положение.
- ▶ Tighten clamping screw of clamping block 5a.

#### 3.11.3 Монтаж кольца/рамки на держателе

- ▶ Ослабить винтовой зажим 2а для кольца 4 или ослабить фиксацию рукоятки 3а для держателя рамки.
- ▶ Вставить кольцо или рамку в зажим для кольца 4 или в держатель рамки, соответственно, расположив их с фронтальной стороны конструкции.
- ▶ Затянуть винтовой зажим 2а, расположенный в зажиме для кольца 4, или зажать рукоятку 3а, используемую для держателя рамки.

### 3.12 Упаковка

- ▶ Поместить изделие в специальную емкость для хранения или в подходящую сетку. Убедиться, что режущие части защищены.
- ▶ Надлежащим образом упаковать сетчатые корзины для стерилизации (например, в стерильные контейнеры Aesculap).
- ▶ Убедиться в том, что упаковка предотвращает повторное загрязнение изделия во время хранения.

### 3.13 Стерилизация паром

##### Указание

*RT069R Изделие можно стерилизовать только в разобранном виде.*

- ▶ Убедиться в том, что стерилизующий состав имеет доступ ко всем внешним и внутренним поверхностям (например, открыть все клапаны и краники).
- ▶ Утвержденный метод стерилизации
  - Паровая стерилизация с использованием форвакуумного метода
  - Паровой стерилизатор, соответствующий DIN EN 285 и проверенный согласно DIN EN ISO 17665
  - Стерилизация форвакуумным методом при температуре 134 °C/время выдержки от 5 мин.
- ▶ При одновременной стерилизации нескольких изделий в паровом стерилизаторе: убедиться, что не превышена максимальная допустимая нагрузка парового стерилизатора согласно предписаниям изготовителя.

### 3.14 Хранение

- ▶ Стерильные изделия в непроницаемой для микроорганизмов упаковке защищать от пыли и хранить в сухом и темном помещении с постоянной температурой.

## 4. Сервисное обслуживание

##### ⚠ ОСТОРОЖНО

**Модификации медицинского оборудования могут привести к потере права на гарантийное обслуживание, а также прекращению действия соответствующих допусков к эксплуатации.**

- ▶ **Запрещается вносить в изделие модификации.**
- ▶ **Для проведения работ по сервисному обслуживанию и ремонту обращайтесь в местное представительство B. Braun/Aesculap.**

##### Адреса сервисных центров

Aesculap Technischer Service  
Am Aesculap-Platz  
78532 Tuttlingen / Germany  
Phone: +49 7461 95-1601  
Fax: +49 7461 16-2887  
E-Mail: ats@aesculap.de

Адреса других сервисных центров можно узнать по вышеуказанному адресу.

## 5. Утилизация

##### ⚠ ВНИМАНИЕ

**Опасность инфицирования со стороны зараженных изделий!**

- ▶ **Соблюдайте предписания, действующие в вашей стране, при утилизации или вторичной переработке изделия, его компонентов и упаковок.**

##### ⚠ ВНИМАНИЕ

**Перед утилизацией изделия пользователь сначала должен произвести его обработку, см. Утвержденные методы подготовки.**

- ▶ **При утилизации или переработке изделия убедитесь, что упаковка предотвращает повреждение изделия.**

##### Указание

*Перед утилизацией изделия пользователь сначала должен произвести его обработку, см. Утвержденные методы подготовки.*

TA011611 2020-11 V6 Change No. 63662