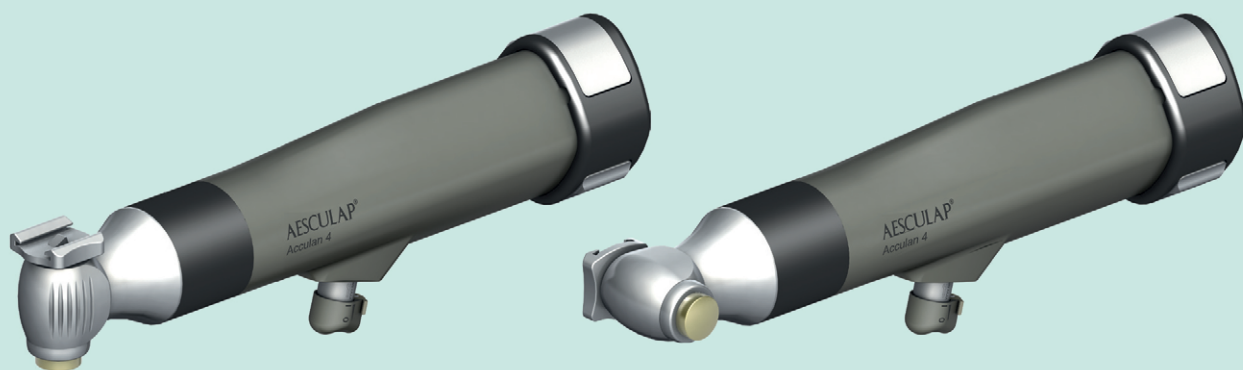


# Aesculap® Acculan 4



**GB** Instructions for use/Technical description

**USA** Oscillating saw straight GA336 / Oscillating Sternum saw GA337

**D** Gebrauchsanweisung/Technische Beschreibung

Oszillierende Säge gerade GA336 / oszillierende Sternumsäge GA337

**F** Mode d'emploi/Description technique

Scie oscillante droite GA336 / scie oscillante sternale GA337

**E** Instrucciones de manejo/Descripción técnica

Sierra oscilante recta GA336 / sierra oscilante para esternón GA337

**I** Istruzioni per l'uso/Descrizione tecnica

Sega oscillante retta GA336 / sega sternale oscillante GA337

**P** Instruções de utilização/Descrição técnica

Serra oscilatória reta GA336 / serra de esterno oscilatória GA337

**NL** Gebruiksaanwijzing/Technische beschrijving

Oscillerende zaag recht GA336 / oscillerende borstbeenzaag GA337

**S** Bruksanvisning/Teknisk beskrivning

Oscillerande såg, rak GA336 / oscillerande sternumsåg GA337

**RUS** Инструкция по применению/Техническое описание

Пила осциллирующая прямая GA336 / пила осциллирующая стернальная GA337

**CZ** Návod k použití/Technický popis

Oscilační pila rovná GA336 / oscilační sternální pila GA337

**PL** Instrukcja użytkowania/Opis techniczny

Piła oscylacyjna, prosta GA336 / oscylacyjna piła do mostka GA337

**SK** Návod na použitie/Technický opis

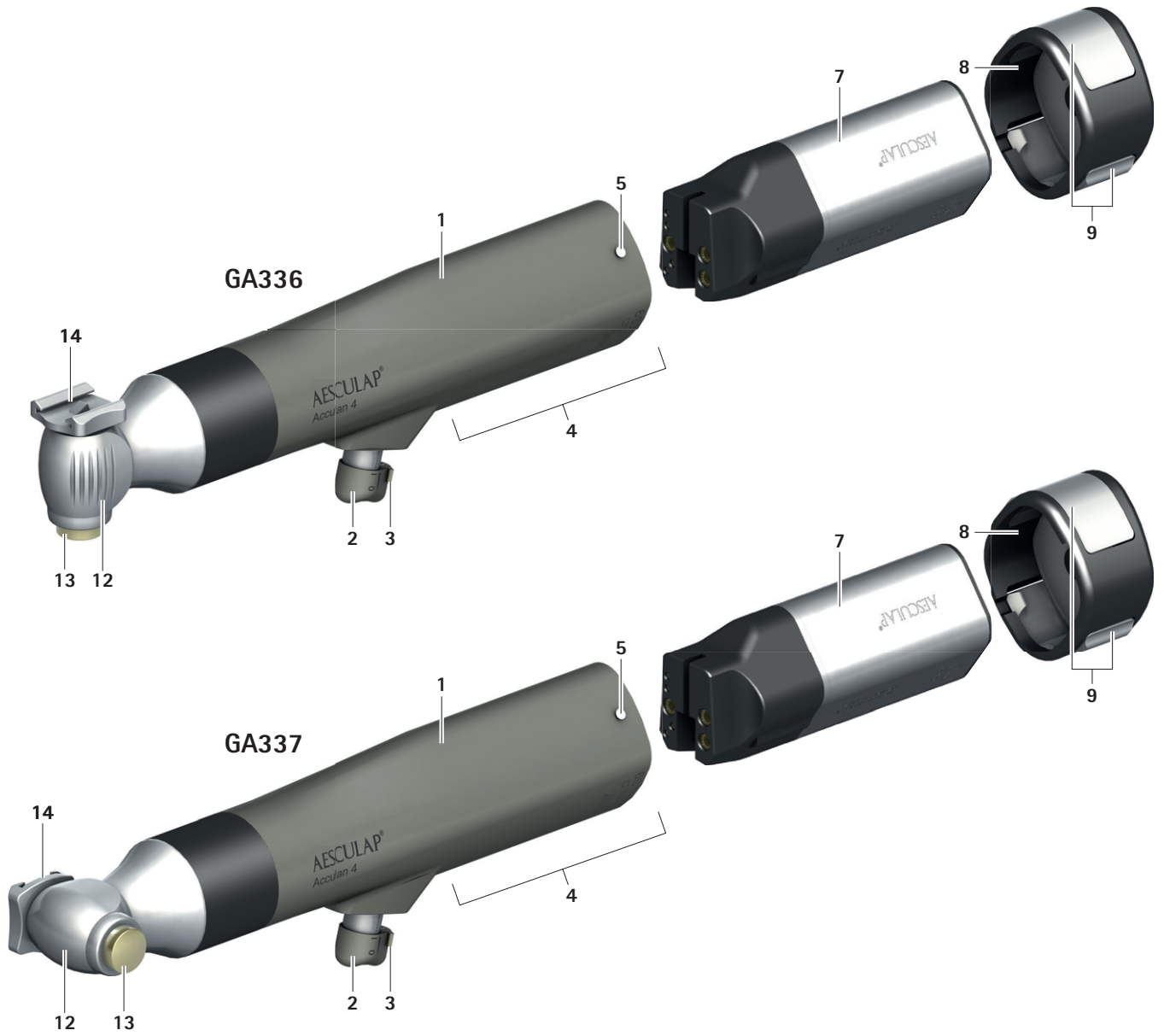
Oscilačná pila rovná GA336 / oscilačná pila na hrudnú kosť GA337

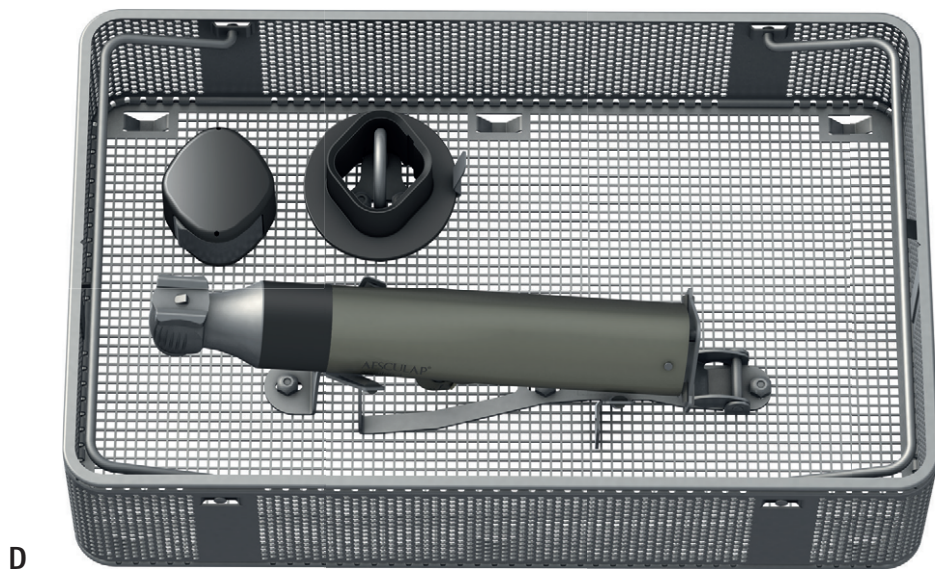
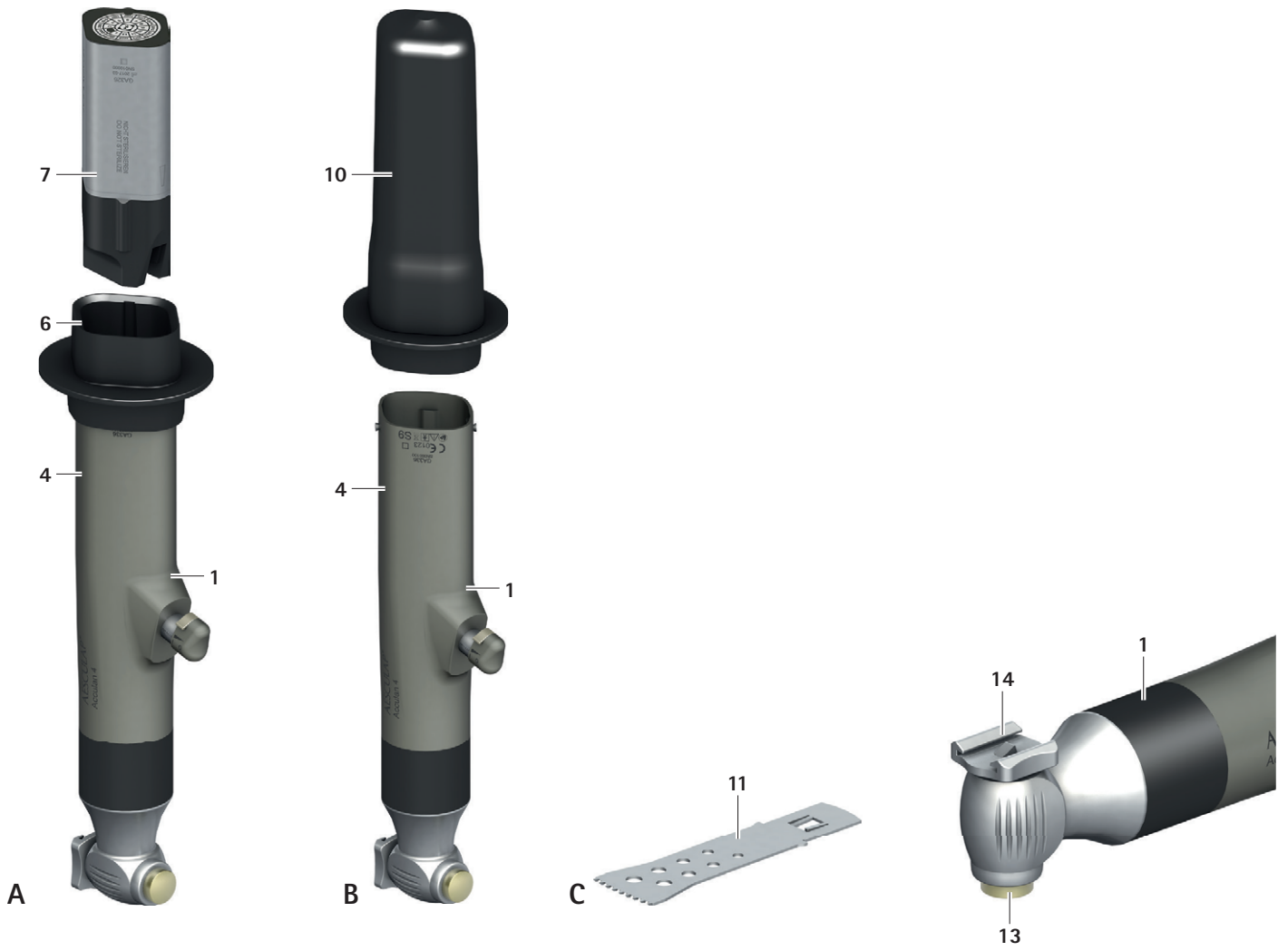
**TR** Kullanım Kılavuzu/Teknik açıklama

Titreşimli testere, düz GA336 / titreşimli yıldız testere GA337

**KR** 사용 설명서 / 기술 설명

직선형 진동 톱 GA336 / 진동 흉골 톱 GA337





# Aescular® Acculan 4






## Осциллирующая пила, прямая GA336 / осциллирующая стерильная пила GA337

### Легенда

- 1 Изделие (прямая осциллирующая пила/осциллирующая стерильная пила)
- 2 Кнопка (для регулировки частоты осциллирующего движения)
- 3 Блокиратор кнопки
- 4 Аккумуляторное гнездо
- 5 Фиксирующий пин
- 6 Стерильный переходник
- 7 Аккумулятор
- 8 Крышка
- 9 Деблокировка крышки
- 10 Вспомогательное приспособление для извлечения аккумулятора
- 11 Пильное полотно
- 12 Голова пилы
- 13 Кнопка для деблокировки пильного полотна
- 14 Зажим пильного полотна

Изображения являются схематическими.

### Символы на продукте и Упаковка

	Осторожно Соблюдать важную информацию по безопасности, предупреждения и меры предосторожности, указанные в инструкции по применению.
 ГГГГГ-ММ	Маркировка технического обслуживания Маркировка следующего технического обслуживание (дата: год-месяц)
	Машиночитаемый двумерный код Код содержит уникальный серийный номер, который может использоваться для электронного отслеживания отдельных инструментов. Серийный номер основан на всемирном стандарте sGTIN (GS1).
	Дата изготовления
	Следовать указаниям инструкции по применению

 ■	Обозначение электрических и электронных устройств в соответствии с 2002/96/EG (WEEE)
	Классификация – тип BF
	Управление частотой осциллирующего движения
	Номер партии производителя
	Серийный номер производителя
	Номер заказа производителя
	Предельные значения температуры при транспортировке и хранении
	Предельное значение влажности воздуха при транспортировке и хранении
	Предельное значение атмосферного давления при транспортировке и хранении
	Номинальный режим работы

## Содержание

1.	Сфера применения	127
2.	Общая информация	127
2.1	Назначение	127
2.2	Основные характеристики	127
2.3	Показания	128
2.4	Абсолютные противопоказания	128
2.5	Относительные противопоказания	128
3.	Правильное обращение с прибором	128
4.	Описание прибора	128
4.1	Комплект поставки	128
4.2	Компоненты, необходимые для эксплуатации прибора	129
4.3	Принцип действия	129
5.	Подготовка к работе	129
6.	Работы с изделием	129
6.1	Подготовка	129
6.1.1	Подсоединение принадлежностей	129
6.1.2	Установка аккумулятора	130
6.1.3	Интраоперационная замена аккумулятора	130
6.1.4	Снятие аккумулятора	130
6.1.5	Блокировка от случайного включения	130
6.1.6	Подсоединение и отсоединение пильного полотна	131
6.2	Проверка функционирования	131
6.3	Эксплуатация	131
6.3.1	Эксплуатация изделия	132
7.	Утвержденный метод обработки	132
7.1	Общие указания по безопасности	132
7.2	Общие указания	132
7.3	Подготовка на месте применения	133
7.4	Подготовка перед очисткой	133
7.5	Очистка/дезинфекция	133
7.5.1	Специфические указания по технике безопасности во время обработки	133
7.6	Ручная очистка с дезинфекцией протиранием	134
7.7	Машинная очистка/дезинфекция с предварительной ручной очисткой	135
7.7.1	Предварительная ручная очистка с помощью щетки	135
7.7.2	Машинная щелочная очистка и термическая дезинфекция	136
7.8	Контроль, технический уход и проверка	136
7.9	Упаковка	136
7.10	Стерилизация паром	137
7.11	Хранение	137
8.	Техническое обслуживание	137
9.	Распознавание и устранение неисправностей	137
10.	Сервисное обслуживание	140
11.	Принадлежности/запасные части	140

12.	Технические характеристики	141
12.1	Классификация в соответствии с Директивой 93/42/ЕЭС	141
12.2	Технические данные, информация о стандартах	141
12.3	Номинальный режим работы	141
12.4	Условия окружающей среды	141
13.	Утилизация	141

## 1. Сфера применения

- ▶ Руководства по эксплуатации отдельных изделий и информация по совместимости материалов размещены также в сети Aescular по адресу <https://extranet.bbraun.com>

## 2. Общая информация

### 2.1 Назначение

#### Назначение/принцип работы

Прямая осциллирующая пила GA336/осциллирующая пила для грудины GA337, в сочетании с соответствующим инструментом, используется для обработки твердых тканей, хрящей и родственных тканей, а также заменителей костной ткани.

#### Среда применения

Изделие соответствует требованиям типа BF согласно IEC/DIN EN 60601-1 и используется в стерильной зоне операционных вне взрывоопасной зоны (например, зоны с кислородом высокой чистоты или газом для наркоза).

### 2.2 Основные характеристики

Частота осцилляции	мин. 0 мин <sup>-1</sup> до – макс. 13 000 мин <sup>-1</sup>
Номинальный режим работы	Режим с непериодическими изменениями нагрузки и частоты вращения (тип S9 согласно IEC EN 60034-1)
	■ 30 с эксплуатация, 30 с пауза
	■ 7 повторений
	■ Охлаждение 30 мин
	■ Макс. температура 48 °C

Как правило, электрические системы нагреваются при длительной эксплуатации. После применения целесообразно дать системе остыть, как указано в таблице номинального режима работы.

# Aescular® Acculan 4

## Осциллирующая пила, прямая GA336 / осциллирующая стерильная пила GA337

Степень нагрева зависит от используемого инструмента. После определенного количества повторов система должна остыть. Это предотвращает перегрев системы и риск травмирования пациента или пользователя.

Пользователь несет ответственность за соблюдение указанных пауз.

### 2.3 Показания

Способ и область применения зависят от выбранного инструмента.

### 2.4 Абсолютные противопоказания

Изделие не допускается к применению на органах и структурах центральной нервной системы или центральной системы кровообращения.

### 2.5 Относительные противопоказания

Надежность и эффективность применения изделия зависит от факторов, подконтрольных пользователю. Поэтому вышеприведенные указания следует рассматривать только в качестве общих условий.

Клинически успешное применение изделия зависит от компетенции и опыта хирурга. Хирург принимает решение о том, какие структуры целесообразно подвергнуть лечению, соблюдая при этом указания по безопасности и предупреждения, приведенные в руководстве по эксплуатации.

## 3. Правильное обращение с прибором



**ВНИМАНИЕ**

**Опасность травмирования и причинения материального ущерба при использовании изделия не по назначению!**

- ▶ Применять изделие только по назначению.



**ВНИМАНИЕ**

**Опасность травмирования и причинения материального ущерба при неправильном обращении с изделием!**

- ▶ Соблюдать инструкции по применению всех используемых изделий.

■ Общие риски, связанные с хирургическим вмешательством, в данной инструкции по применению не описываются.

■ Хирург несет ответственность за надлежащее проведение оперативного вмешательства.

■ Хирург должен владеть признанными техниками проведения операций как в теории, так и на практике.

▶ Новое, только что поступившее с завода изделие следует очистить (вручную или машинным способом) после удаления транспортировочной упаковки и перед проведением первой стерилизации.

▶ Перед применением изделия проверить его на работоспособность и надлежащее состояние.

▶ Соблюдать "Указания по электромагнитной совместимости (ЭМС)" TA022130.

▶ Во избежание повреждений в результате неправильного монтажа или эксплуатации, аннулирования гарантии и возникновения ответственности, необходимо:

- использовать изделие только в соответствии с этой инструкцией по применению.

- соблюдать указания по безопасности и техническому обслуживанию.

- комбинировать друг с другом только изделия Aescular.

▶ Изделие и принадлежности разрешается приводить в действие и использовать только лицам, имеющим соответствующее образование, знания или опыт.

▶ хранить инструкцию по применению в доступном для пользователей месте,

▶ Соблюдать действующие нормы.

▶ Убедиться, что электрооборудование помещения соответствует требованиям IEC/DIN EN.

▶ Не использовать изделие во взрывоопасных зонах.

▶ Перед применением стерилизовать изделие.

▶ При использовании крепежных систем ECCOS соблюдать соответствующее руководство по эксплуатации TA009721, см. портал Aescular Extranet по ссылке <https://extranet.bbraun.com>

## 4. Описание прибора

### 4.1 Комплект поставки

Артикул	Наименование
GA336	Прямая осциллирующая пила – или –
GA337	Осциллирующая стерильная пила
GA678	Стерильный переходник
TA014547	Руководство по эксплуатации прямой осциллирующей пилы GA336/осциллирующей стерильной пилы GA337 (буклет)

## 4.2 Компоненты, необходимые для эксплуатации прибора

- Аккумулятор GA676 (заряженный)
- Стерильный переходник GA678
- Крышка GA675
- Пильное полотно (в зависимости от показаний)

## 4.3 Принцип действия

Изделие 1 оснащено электрическим двигателем, подача питания на который осуществляется с помощью сменного аккумулятора 7. Заряженный, нестерильный аккумулятор 7 при помощи стерильного переходника 6 вставляется в изделие 1 и стерильно закрывается запирающей крышкой 8.

Частота осциллирующего движения регулируется электронно и может плавно регулироваться с помощью кнопки 2.

Изделие 1 оснащено муфтой для подсоединения различных пильных полотен 11. Пильные полотна 11 автоматически блокируются при установке на изделие.

Нажатием кнопки 13 можно отсоединить пильное полотно 11.

## 5. Подготовка к работе

Компания Aescular снимает с себя ответственность при несоблюдении перечисленных ниже предписаний.

- ▶ Нельзя использовать изделия, стерильная упаковка которых была открыта или повреждена.
- ▶ Перед применением проверить изделие и принадлежности к нему на наличие видимых повреждений.
- ▶ Применять можно лишь те изделия и принадлежности к ним, которые находятся в технически безупречном состоянии.

## 6. Работы с изделием



**ВНИМАНИЕ**

**Опасность инфицирования и загрязнения!  
Изделие поставляется нестерильным!**

- ▶ **Перед вводом в эксплуатацию стерилизовать изделие в соответствии с руководством по эксплуатации.**



**ВНИМАНИЕ**

**Опасность травмирования и причинения материального ущерба при случайной активации изделия!**

- ▶ **Предохранять изделие, не используемое активно, от случайной активации (положение ВЫКЛ.)**



**ВНИМАНИЕ**

**Опасность травмирования и причинения материального ущерба при ненадлежащем использовании рабочих инструментов!**

- ▶ **Соблюдать указания по технике безопасности и указания в инструкциях по применению.**
- ▶ **При подсоединении/отсоединении рабочего инструмента с режущими краями соблюдать осторожность.**



**ВНИМАНИЕ**

**Опасность повреждения изделия при падении!**

- ▶ **Применять можно лишь те изделия, которые находятся в технически безупречном состоянии.**



**ВНИМАНИЕ**

**Опасность ожога кожи и тканей тупыми инструментами/недостаточного технического обслуживания изделия!**

- ▶ **Применять можно только те рабочие инструменты, которые находятся в безупречном состоянии.**
- ▶ **Затупившиеся рабочие инструменты заменить.**
- ▶ **Выполнять правильное техническое обслуживание, см. "Техническое обслуживание".**

## 6.1 Подготовка

### 6.1.1 Подсоединение принадлежностей



**ОПАСНОСТЬ**

**Опасность травмирования из-за недопустимой конфигурации при применении прочих компонентов!**

- ▶ **Убедиться в том, что для всех применяемых компонентов классификация соответствует классификации изделия (например, тип BF или тип CF).**

Комбинации принадлежностей, о которых не упоминается в данном руководстве по эксплуатации, разрешаются к применению лишь в том случае, если они определенно предназначены для предполагаемого использования. Не разрешаются какие-либо действия, оказывающие негативное влияние на характеристики мощности, а также требования по технике безопасности.

Все конфигурации должны отвечать требованиям основного стандарта IEC/DIN EN 60601-1. Лицо, которое выполняет соединение приборов друг с другом, несет ответственность за конфигурацию и должно обеспечить соответствие требованиям основного стандарта IEC/DIN EN 60601-1 или соответствующим национальным стандартам.

# Aescular® Acculan 4

## Осциллирующая пила, прямая GA336 / осциллирующая стерильная пила GA337

- ▶ Соблюдать инструкции по эксплуатации принадлежностей.
- ▶ При возникновении вопросов обращайтесь к партнеру компании B. Braun/Aescular или в отдел технического обслуживания Aescular, адрес см. Сервисное обслуживание.

### 6.1.2 Установка аккумулятора



**ОСТОРОЖНО**

**Изделие не функционирует с неправильным аккумулятором!**

- ▶ Не использовать аккумуляторы GA666 (с красным дном) и GA346.

- ▶ Повернуть изделие 1 аккумуляторным гнездом 4 вверх и надеть стерильный переходник 6 (стерильный), см. Рис. А.
- ▶ Помощник (нестерильный) должен ввести аккумулятор 7 (нестерильный) в аккумуляторное гнездо 4, см. Рис. А.

#### Указание

После установки аккумулятора однократно раздается несколько звуковых сигналов, означающих готовность изделия к использованию.

- ▶ После введения аккумулятора помощник должен извлечь стерильный переходник 6 (нестерильный).
- ▶ Установить крышку 8 (стерильную) таким образом, чтобы она зафиксировалась обоими устройствами деблокировки 9.

#### Указание

Стерильность изделия обеспечивается только при правильно установленной крышке.

### 6.1.3 Интраоперационная замена аккумулятора



**ВНИМАНИЕ**

**Опасность травмирования горячим аккумулятором!**

**После эксплуатации аккумулятор в машине может быть горячим.**

- ▶ Извлечь аккумулятор вспомогательным приспособлением и дать ему остыть.

Вспомогательное приспособление для извлечения аккумулятора применяется для смены аккумулятора во время операции при строгом соблюдении стерильных условий.

- ▶ Повернуть изделие 1 аккумуляторным гнездом 4 вверх.
- ▶ Одновременно нажать на оба устройства деблокировки замка 9 крышки 8 и снять крышку 8.
- ▶ Надеть стерильное вспомогательное приспособление для извлечения аккумулятора 10, см. Рис. В.
- ▶ Слегка встряхнуть изделие 1 с надетым вспомогательным приспособлением для извлечения аккумулятора 10 аккумуляторным гнездом 4 вниз.

Аккумулятор 7 плавно проскальзывает во вспомогательное приспособление для извлечения аккумулятора 10.

- ▶ Отдать вспомогательное приспособление для извлечения аккумулятора 10 вместе с разряженным аккумулятором 7 нестерильному помощнику.
- ▶ Вставить заряженный аккумулятор 7, см. Установка аккумулятора.

### 6.1.4 Снятие аккумулятора



**ВНИМАНИЕ**

**Опасность травмирования горячим аккумулятором!**

**После эксплуатации аккумулятор в машине может быть горячим.**

- ▶ Дать аккумулятору в установке остыть перед извлечением.
- или –
- ▶ Извлечь аккумулятор вспомогательным приспособлением и дать ему остыть.



**ОСТОРОЖНО**

**Удары о твердые предметы приводят к повреждению аккумулятора!**

- ▶ Извлекать аккумулятор, постукивая изделием о ладонь.



**ОСТОРОЖНО**

**Обработка аккумуляторов ведет к их повреждению или разрушению!**

- ▶ Не стерилизовать аккумуляторы.

По окончании оперативного вмешательства, перед проведением обработки инструментов нужно удалить аккумулятор.

#### Указание

Для упрощения извлечения аккумулятора можно использовать вспомогательное приспособление для извлечения аккумулятора, см. Рис. В.

- ▶ Повернуть изделие 1 аккумуляторным гнездом 4 вверх.
- ▶ Одновременно нажать на оба устройства деблокировки замка 9 крышки 8 и снять крышку 8.
- ▶ Полностью обхватить нижний конец аккумуляторного гнезда 4.
- ▶ Постукивая аккумуляторным гнездом 4 о ладонь, добиться выскальзывания аккумулятора 7 из аккумуляторного гнезда 4, чтобы его можно было извлечь.

### 6.1.5 Блокировка от случайного включения

Во избежание случайной активации изделия во время смены инструмента/выравнивания головы пилы можно заблокировать кнопку.

Блокировка прижима:

- ▶ Повернуть фиксатор кнопки 3 в положение OFF. Кнопка 2, заблокирована, изделие 1 не может быть активировано.

Деблокировка кнопки:

- ▶ Повернуть фиксатор кнопки 3 в положение ON.  
Кнопка 2 разблокирована, изделие 1 может быть активировано.

### 6.1.6 Подсоединение и отсоединение пыльного полотна



**ВНИМАНИЕ**

**Опасность травмирования при подсоединении/отсоединении пыльных полотен в позиции "ВКЛ." из-за случайной активации изделия!**

- ▶ Подсоединять/отсоединять пыльные полотна только в позиции OFF (ВЫКЛ.)

### Закрепление пыльного полотна

- ▶ Зафиксировать изделие 1 с помощью фиксатора кнопки 3 от случайной активации.
- ▶ Ввести пыльное полотно 11 стороной соединения в паз зажима пыльного полотна до упора. При этом убедиться, что зажимной пин фиксируется в окошке пыльного полотна 11 и боковые упоры пыльного полотна 11 прилегают к зажиму пыльного полотна 14, см. Рис. С.
- ▶ При необходимости нажать кнопку для деблокировки/фиксации пыльного полотна 13.

### Отсоединение пыльного полотна

- ▶ Зафиксировать изделие 1 с помощью фиксатора кнопки 3 от случайной активации.
- ▶ до упора нажать кнопку деблокировки/фиксации пыльного полотна 13.
- ▶ Извлечь пыльное полотно 11 из зажима пыльного полотна 14, см. Рис. С.

## 6.2 Проверка функционирования

Перед каждым применением, а также после каждой смены аккумулятора во время операции проводить проверку функциональности.

- ▶ Убедиться, что установлен аккумулятор.
- ▶ Убедиться, что крышка полностью зафиксирована.
- ▶ Проверить надежность фиксации пыльного полотна, потянув за него.
- ▶ Убедиться, что режущие кромки пыльного полотна не имеют механических повреждений.
- ▶ Активировать изделие для эксплуатации (положение ON).
- ▶ Ненадолго активировать изделие с максимальной частотой осциллирующего движения.
- ▶ Не использовать поврежденное или неисправное изделие.
- ▶ Поврежденное изделие сразу же отобрать и удалить.

## 6.3 Эксплуатация



**ВНИМАНИЕ**

**Коагуляция тканей пациента или опасность ожога горячим изделием для пациента и пользователя!**

- ▶ Охлаждать рабочий инструмент во время использования.
- ▶ Класть изделие/инструмент вне зоны доступа пациента.
- ▶ Дать изделию/инструменту остыть.
- ▶ При замене рабочего инструмента использовать салфетку в качестве защиты от ожогов.



**ВНИМАНИЕ**

**Опасность инфицирования или травмирования аэрозолями или частицами, отделившимися от инструмента!**

- ▶ Предпринимать соответствующие защитные меры (например, водонепроницаемая защитная одежда, маска для лица, защитные очки, система отсоса).



**ВНИМАНИЕ**

**Опасность травмирования и/или сбоев в работе!**

- ▶ Каждый раз перед применением проверять на функциональность.



**ВНИМАНИЕ**

**Если изделие применяется вне зоны визуального наблюдения, возникает опасность травмирования!**

- ▶ Применение изделия разрешено только при условии визуального контроля.



**ВНИМАНИЕ**

**Опасность травмирования или повреждения рабочего инструмента/системы!**

**Инструмент может зацепиться за простыни (материю).**

- ▶ Во время эксплуатации избегать контакта инструмента с простынями (материей).



**ВНИМАНИЕ**

**Опасность ожога кожи и тканей тупыми пыльными полотнами/вследствие недостаточного технического обслуживания изделия!**

- ▶ Использовать только абсолютно исправные пыльные полотна.
- ▶ Заменять затупившиеся пыльные полотна.
- ▶ Выполнять правильное техническое обслуживание, см. "Техническое обслуживание".

# Aescular® Acculan 4

## Осциллирующая пила, прямая GA336 / осциллирующая стерильная пила GA337

### Указание

Приводной двигатель изделия задействуется с помощью магнитной сенсорной системы. Во избежание случайного запуска двигателя не подвергать изделие воздействию магнитных полей (например, магнитные инструментальные панели).

### 6.3.1 Эксплуатация изделия

#### Указание

Слабый свист при запуске изделия обусловлен конструктивными особенностями.

- ▶ Нажать прижим 2.  
Частота осциллирующего движения изделия 4 плавно регулируется.

## 7. Утвержденный метод обработки

### 7.1 Общие указания по безопасности

#### Указание

Соблюдать национальные предписания, национальные и международные стандарты и директивы, а также собственные гигиенические требования к обработке изделий.

#### Указание

Если пациент страдает болезнью Кройцфельда-Якоба (БКЯ), имеются подозрения на БКЯ или при иных возможных вариантах соблюдать действующие национальные предписания по обработке медицинских изделий.

#### Указание

Выбирая между машинной и ручной очисткой, необходимо отдать предпочтение машинной обработке, так как в этом случае результат очистки лучше и надежнее.

#### Указание

Следует принять во внимание тот факт, что успешная обработка данного медицинского изделия может быть обеспечена только после предварительного утверждения процесса обработки. Ответственность за это несет пользователь/лицо, проводящее обработку.

Для утверждения использовались рекомендованные химические материалы.

#### Указание

Если окончательная стерилизация не выполняется, необходимо использовать противовирусное дезинфицирующее средство.

### Указание

Актуальную информацию о подготовке и совместимости материалов см. также в Extranet Aescular по адресу <https://extranet.bb Braun.com>

Утвержденный метод паровой стерилизации применялся в стерилизационных контейнерах системы Aescular.

### 7.2 Общие указания

Засохшие или прилипшие после операции загрязнения могут затруднить очистку или сделать ее неэффективной и вызвать коррозию. Поэтому запрещается превышать 6-часовой интервал между применением и обработкой, применять фиксирующие температуры предварительной обработки >45 °C и использовать фиксирующие дезинфицирующие средства (на основе активных веществ альдегида и спирта).

Передозировка нейтрализаторов или сильнодействующих чистящих средств может вызвать химическое повреждение и/или обесцвечивание сделанной лазером надписи на нержавеющей стали, что сделает невозможным ее прочтение визуально или машинным способом.

Под воздействием хлора или хлорсодержащих остатков, содержащихся, например, в загрязнениях, оставшихся после операции, в лекарствах, физиологическом растворе, в воде, используемой для очистки, дезинфекции и стерилизации, на нержавеющей стали могут возникать очаги коррозии (точечная коррозия, коррозия под напряжением), что приведет к разрушению изделия. Для удаления таких остатков инструменты следует промывать в значительном количестве дистиллированной воды и высушивать. При необходимости досушить.

Разрешается использовать в рабочем процессе только те химикаты, которые проверены, допущены к использованию (например, имеют допуски VАН или FDA либо маркировку CE) и рекомендованы производителем химикатов с точки зрения совместимости с материалами. Все указания по применению производителя химических средств должны соблюдаться неукоснительно. В противном случае могут возникнуть различные проблемы:

- Изменения во внешнем виде материалов (например, обесцвечивание или изменение цвета деталей, изготовленных из титана или алюминия). Видимые изменения поверхностей из алюминия могут появиться уже при pH >8 для используемого/рабочего состава.
- Повреждения материала (например, коррозия, трещины, разрывы, преждевременный износ или набухание).
- ▶ Для очистки не пользоваться металлическими щетками или иными абразивными средствами, повреждающими поверхность, так как в этом случае возникает опасность коррозии.
- ▶ Для получения дополнительных сведений о гигиеничной и щадящей/сохраняющей материалы повторной обработке см. [www.a-k-i.org](http://www.a-k-i.org), рубрика публикаций, Rote Broschüre (Красная брошюра) – "Правильный уход за инструментами".

### 7.3 Подготовка на месте применения

- ▶ Снять с изделия все установленные компоненты (инструмент и принадлежности).
- ▶ По возможности полностью удалить видимые послеоперационные загрязнения при помощи влажной безворсовой салфетки.
- ▶ Изделие в сухом виде и в закрытом утилизационном контейнере должно быть отправлено к месту очистки и дезинфекции в течение 6 часов после операции.



**Повреждение или разрушение аккумулятора вследствие обработки!**

- ▶ **Беречь аккумулятор от влаги.**

#### Указание

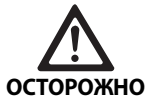
Указанное время сушки служит лишь в качестве ориентира. Его следует проверить с учетом специфических условий (например, загрузки) и, при необходимости, привести в соответствие с ними.

### 7.4 Подготовка перед очисткой

- ▶ Перед первой машинной очисткой/дезинфекцией: установить держатели ECCOS в подходящую сетчатую корзину (например, GB243800).
- ▶ Уложить изделия в держатели ECCOS в правильном положении, см. Рис. D.

### 7.5 Очистка/дезинфекция

#### 7.5.1 Специфические указания по технике безопасности во время обработки



**Возможно повреждение изделия в результате применения неправильных чистящих и дезинфицирующих средств и/или вследствие слишком высокой температуры!**

- ▶ Применять средства для очистки и дезинфекции согласно инструкциям производителя
  - которые допущены для пластмасс и высококачественной стали.
  - неагрессивные по отношению к пластификаторам (например, силикону).
- ▶ Не использовать ацетонсодержащие чистящие средства.
- ▶ Соблюдать указания по концентрации, температуре и продолжительности обработки.
- ▶ При химической очистке и/или дезинфекции не превышать максимальную температуру 60 °C.
- ▶ При термической дезинфекции с помощью полностью обессоленной воды не превышать максимальную температуру 96 °C.
- ▶ Просушивать изделие в течение не менее 10 минут при максимальной температуре 120 °C.

# Aescular® Acculan 4

## Осциллирующая пила, прямая GA336 / осциллирующая стерильная пила GA337

### 7.6 Ручная очистка с дезинфекцией протиранием

Фаза	Шаг	T [°C/°F]	t [мин.]	Конц. [%]	Качество воды	Химические средства
I	Предварительная очистка	Кт (холодная)	≥2	-	П-в	до визуальной чистоты
II	Очистка энзимным раствором	Кт (холодная)	≥2	0,8	П-в	pH-нейтральный*
III	Промежуточная промывка	Кт	≥5	-	П-в	-
IV	Сушка	Кт	-	-	-	-
V	Дезинфицирующее протирание	-	>1	-	-	Салфетки Meliseptol HBV 50 % пропан-1-ол
VI	Окончательная промывка	Кт (холодная)	0,5	-	ПО-в	-
VII	Сушка	Кт	-	-	-	-

П-в: Питьевая вода

ПО-в: Полностью обессоленная вода (деминерализованная, по микробиологическим показателям имеющая как минимум качество питьевой воды)

Кт: комнатная температура

\* утвержденный с энзимный чистящим средством "Cidezyme Johnson & Johnson"

- ▶ Нельзя проводить очистку в ультразвуковой ванне или погружать изделие в жидкости. При попадании жидкости немедленно дать ей вытечь во избежание риска коррозии/выхода из строя.

#### Фаза I

- ▶ Компоненты, которые не зафиксированы неподвижно, при очистке привести в движение.
- ▶ Чистить изделие под проточной водой с помощью подходящей чистящей щетки до тех пор, пока на поверхности не останется остаточных загрязнений.
- ▶ Прочистить труднодоступные поверхности с помощью подходящей синтетической щетки для очистки в течение как минимум 1 минуты.

#### Указание

Более подробная информация о труднодоступных поверхностях доступна в информации о ручной предварительной очистке и уходе Acculan TA016000 (доступно на портале Aescular Extranet по адресу <https://extranet.bbraun.com>).

#### Фаза II

- ▶ Соблюдать указанные в руководстве по эксплуатации энзимного чистящего средства концентрацию, разведение, температуру и качество воды.
- ▶ Распылить на изделие pH-нейтральный энзимный раствор, оставить как минимум на 2 минуты и вытереть.

#### Фаза III

- ▶ Компоненты, которые не зафиксированы неподвижно, при очистке привести в движение.
- ▶ Промыть изделие под проточной водой в течение как минимум 5 минут.
- ▶ Соблюдать указанные в руководстве по эксплуатации энзимного чистящего средства концентрацию, разведение, температуру и качество воды.
- ▶ Удалить загрязнения безворсовой салфеткой или мягкой щеткой, смоченной в энзимном чистящем средстве.
- ▶ Промыть компоненты, которые не зафиксированы неподвижно, водным пистолетом (холодная вода, давление не менее 2,5 бар) в течение 20 с.
- ▶ После ручной очистки осмотреть доступные поверхности и участки не зафиксированных неподвижно компонентов на наличие остатков.
- ▶ При необходимости повторить очистку (этап I-III).

#### Фаза IV

- ▶ Во время сушки высушить изделие подходящими вспомогательными средствами (например, безворсовые салфетки, сжатый воздух).

#### Фаза V

- ▶ Протереть одноразовой дезинфицирующей салфеткой все изделие полностью.

#### Фаза VI

- ▶ Продезинфицированные поверхности по истечении предписанного времени воздействия промыть под проточной полностью обессоленной водой не менее 1 минуты.
- ▶ Дать стечь остаткам воды.

#### Фаза VII

- ▶ Во время сушки высушить изделие подходящими вспомогательными средствами (например, безворсовые салфетки, сжатый воздух).

### 7.7 Машинная очистка/дезинфекция с предварительной ручной очисткой

#### Указание

Прибор для очистки и дезинфекции должен обладать проверенной эффективностью (например, иметь допуск FDA или маркировку CE согласно DIN EN ISO 15883).

#### Указание

Используемая моечно-дезинфицирующая машина должна регулярно проверяться и проходить техническое обслуживание.

#### 7.7.1 Предварительная ручная очистка с помощью щетки

Фаза	Шаг	T [°C/°F]	t [мин.]	Конц. [%]	Качество воды	Химические средства/примечание
I	<b>Промывка</b>	Кт (холодная)	-	-	П-в	до визуальной чистоты
II	<b>Щетки</b>	Кт (холодная)	-	-	П-в	до визуальной чистоты

П-в: Питьевая вода

Кт: Комнатная температура

- ▶ Нельзя проводить очистку в ультразвуковой ванне или погружать изделие в жидкости. При попадании жидкости немедленно дать ей вытечь во избежание риска коррозии/выхода из строя.

#### Фаза I

- ▶ Компоненты, которые не зафиксированы неподвижно, при очистке привести в движение.
- ▶ Тщательно промыть изделие проточной водой.

#### Фаза II

- ▶ Компоненты, которые не зафиксированы неподвижно, при очистке привести в движение.
- ▶ Прочистить труднодоступные поверхности с помощью подходящей синтетической щетки для очистки в течение как минимум 1 минуты.
- ▶ После ручной предварительной очистки проверить доступные поверхности на наличие остатков, при необходимости повторить очистку.

#### Указание

Более подробная информация о труднодоступных поверхностях доступна в информации о ручной предварительной очистке и уходе Acculan TA016000 (доступно на портале Aescular Extranet по адресу <https://extranet.bbraun.com>).

# Aescular® Acculan 4

## Осциллирующая пила, прямая GA336 / осциллирующая стерильная пила GA337

### 7.7.2 Машинная щелочная очистка и термическая дезинфекция

Тип машины: Моечно-дезинфицирующая машина однокамерная без ультразвука

Фаза	Шаг	T [°C/°F]	t [мин.]	Качество воды	Химические средства/примечание
I	<b>Предварительная промывка</b>	<25/77	3	П-в	-
II	<b>Очистка</b>	55/131	10	ПО-в	<ul style="list-style-type: none"> <li>■ Концентрат, щелочной:               <ul style="list-style-type: none"> <li>- pH ~ 13</li> <li>- анионические ПАВ &lt;5 %</li> </ul> </li> <li>■ Рабочий раствор 0,5 %               <ul style="list-style-type: none"> <li>- pH ~ 11*</li> </ul> </li> </ul>
III	<b>Промежуточная промывка</b>	>10/50	1	ПО-в	-
IV	<b>Термодезинфекция</b>	90/194	5	ПО-в	-
V	<b>Сушка</b>	-	-	-	не менее 10 минут при макс. 120 °C

П-В: Питьевая вода

ПО-в: Полностью обессоленная вода (деминерализованная, по микробиологическим показателям имеющая как минимум качество питьевой воды)

\*Рекомендуется: BBraun Helimatic Cleaner alkaline

- ▶ Вставить изделие в правильном положении в держатель ECCOS:
- ▶ После машинной очистки/дезинфекции проверить доступные поверхности на наличие остатков, при необходимости повторить очистку/дезинфекцию.

### 7.8 Контроль, технический уход и проверка

#### Указание

Aescular рекомендует регулярно обрабатывать подвижные детали (например, прижим, муфта, колпачки крышек) масляным спреем Aescular STERILIT-Power-Systems.

- ▶ Охладить изделие до комнатной температуры.
- ▶ Каждый раз после проведения очистки и дезинфекции проверять: чистоту, функциональность и наличие повреждений.
- ▶ Следить за тем, чтобы на изделии не было повреждений, не появлялись посторонние шумы и слишком сильная вибрация во время работы, а также чтобы не происходило чрезмерного нагрева изделия.
- ▶ Проверить наличие сломанных, поврежденных и тупых режущих кромок на пильных полотнах.
- ▶ Поврежденное изделие сразу же отсортировать и изъять из эксплуатации.

### 7.9 Упаковка

- ▶ Соблюдать инструкции по применению в отношении используемой упаковки и лотков (например, инструкцию по применению TA009721 для системы фиксации Aescular ECCOS).
- ▶ Уложить изделия в фиксаторы ECCOS в правильном положении, см. Рис. D.
- ▶ Сетчатые корзины упаковать в соответствии с требованиями метода стерилизации (например, в стерильный контейнер Aescular).
- ▶ Убедиться в том, что упаковка предотвращает повторное загрязнение изделия.

## 7.10 Стерилизация паром



**Повреждение или разрушение аккумулятора вследствие обработки!**

▶ Не стерилизовать аккумулятор.

### Указание

Перед стерилизацией снять с изделия все установленные компоненты (инструменты, принадлежности).

- ▶ Убедиться в том, что стерилизующий состав имеет доступ ко всем внешним и внутренним поверхностям (например, открытые вентили и краны).
- ▶ Применять утвержденный метод стерилизации:
  - Паровая стерилизация форвакуумным методом
  - Паровой стерилизатор согласно DIN EN 285, утвержденный согласно DIN EN ISO 17665
  - Стерилизация форвакуумным методом при температуре 134 °C со временем выдержки 5 мин

При одновременной стерилизации нескольких изделий в одном паровом стерилизаторе:

- ▶ Убедиться, что максимально допустимая загрузка парового стерилизатора не превышает предел, установленный производителем.

## 7.11 Хранение

- ▶ Стерильные изделия в непроницаемой для микроорганизмов упаковке защитить от пыли и хранить в сухом, темном помещении с равномерной температурой.

## 8. Техническое обслуживание

Для обеспечения надежной работы необходимо проводить техническое обслуживание в соответствии со специальной маркировкой, т.е. по меньшей мере один раз в год.



ГТТТТ-ММ

Для проведения соответствующего сервисного обслуживания обращайтесь в представительство B. Braun/Aescular в стране проживания, см. Сервисное обслуживание.

## 9. Распознавание и устранение неисправностей

- ▶ Для замены неисправных изделий обращаться в отдел технического обслуживания Aescular, см. Сервисное обслуживание.

Неисправность	Причина	Распознавание	Устранение
Изделие не работает	Отсутствует аккумулятор	Отсутствует аккумулятор в аккумуляторном гнезде	Установить аккумулятор.
	Аккумулятор не заряжен	Нет звукового сигнала при установке аккумулятора	Зарядить аккумулятор в зарядном устройстве.
	Неисправен аккумулятор	Нет звукового сигнала при установке аккумулятора	Отдать аккумулятор в ремонт фирме-производителю.
	Изделие в зафиксированном положении ВЫКЛ.	Фиксатор кнопки находится в положении ВЫКЛ.	Повернуть фиксатор кнопки в положение ВКЛ.
	Изделие неисправно	Изделие не работает	Отдать изделие в ремонт фирме-производителю.

# Aescular® Acculan 4

## Осциллирующая пила, прямая GA336 / осциллирующая стерильная пила GA337

Неисправность	Причина	Распознавание	Устранение
Изделие перегревается	Чрезмерная нагрузка	Нагрев изделия	Соблюдать руководство по эксплуатации (номинальный режим работы).
	Неправильное проведение подготовки/ухода	Нагрев изделия	Соблюдать руководство по эксплуатации (подготовка, уход). Профилактика: перед каждой стерилизацией смазывать изделие.
	Повреждение при падении, изделие неисправно	Нагрев изделия	Отдать изделие в ремонт фирме-производителю.
	Использование неисправной насадки	Нагрев изделия	Отдать насадку в ремонт фирме-производителю.
	Затупившийся рабочий инструмент	Нагрев инструмента и изделия	Заменить рабочий инструмент.
Недостаточная мощность	Изделие неисправно	Недостаточная мощность изделия	Соблюдать руководство по эксплуатации (подготовка, уход). Профилактика: перед каждой стерилизацией смазывать изделие. Отдать изделие в ремонт фирме-производителю.
		Сильное нагревание за короткое время	Соблюдать руководство по эксплуатации (номинальный режим работы). Отдать изделие в ремонт фирме-производителю.
	Изделие используется с левосторонним направлением вращения	Зазубренный рабочий инструмент используется с левосторонним направлением вращения	Использовать зазубренный рабочий инструмент с правосторонним направлением вращения.
	Использование неисправной насадки	Сильный нагрев насадки	Отдать насадку в ремонт фирме-производителю.
	Затупившийся рабочий инструмент	Режущие кромки инструмента изношены	Заменить рабочий инструмент.
Сильный шум при работе	Передача/шарикоподшипник изделия неисправны	Громкий, отчетливый шум при эксплуатации	Соблюдать руководство по эксплуатации (подготовка, уход). Профилактика: перед каждой стерилизацией смазывать изделие. Отдать изделие в ремонт фирме-производителю.
	Передача/шарикоподшипник насадки неисправны	Громкий, отчетливый шум при эксплуатации	Соблюдать руководство по эксплуатации (подготовка, уход). Профилактика: перед каждой стерилизацией смазывать насадку. Отдать насадку в ремонт фирме-производителю.

Неисправность	Причина	Распознавание	Устранение
Крышка не монтируется/не демонтируется	Запирающая не подходит	Крышка не защелкивается	Использовать подходящую крышку для GA336/GA337.
	Крышка деформирована/неисправна	Установить/снять крышку не удается или удается с трудом	Отдать крышку в ремонт фирме-производителю.
	Разъем изделия деформирован/неисправен	Установить/снять крышку не удается или удается с трудом	Отдать изделие в ремонт фирме-производителю.
Аккумулятор не вставляется/не извлекается	Аккумулятор не подходит	Аккумулятор не вставляется в аккумуляторное гнездо полностью	Использовать подходящий аккумулятор для GA336/GA337.
	Аккумулятор деформирован/неисправен	Установить/извлечь аккумулятор не удается или удается с трудом	Отдать аккумулятор в ремонт фирме-производителю.
	Аккумуляторное гнездо изделия деформировано/неисправно	Установить/извлечь аккумулятор не удается или удается с трудом	Отдать изделие в ремонт фирме-производителю
Стерильный переходник или вспомогательное приспособление для извлечения аккумулятора не вставляется	Стерильный переходник или вспомогательное приспособление для извлечения аккумулятора не подходит	Стерильный переходник или вспомогательное приспособление для извлечения аккумулятора не устанавливается на аккумуляторное гнездо	Использовать подходящий стерильный переходник или вспомогательное приспособление для извлечения аккумулятора для GA336/GA337.
	Стерильный переходник или вспомогательное приспособление для извлечения аккумулятора деформировано/неисправно	Стерильный переходник или вспомогательное приспособление для извлечения аккумулятора не вставляется или вставляется с трудом	Заменить стерильный переходник или вспомогательное приспособление для извлечения аккумулятора
	Аккумуляторное гнездо изделия деформировано/неисправно	Стерильный переходник или вспомогательное приспособление для извлечения аккумулятора не вставляется или вставляется с трудом	Отдать изделие в ремонт фирме-производителю.
Кнопка для регулировки частоты вращения не нажимается	Изделие в зафиксированном положении ВЫКЛ.	Фиксатор кнопки находится в положении ВЫКЛ.	Повернуть фиксатор кнопки в положение ВКЛ.
	Кнопка для регулировки частоты вращения заедает/неисправна	Кнопка для регулировки частоты вращения не нажимается	Отдать изделие в ремонт фирме-производителю.
Пильное полотно не двигается	Мотор работает с шумом	Неисправен передаточный механизм	Отдать в ремонт фирме-производителю
Пильное полотно не обеспечивают достаточной мощности резки	Затупились зубья пильного полотна	Пильное полотно затупилось	Заменить пильное полотно
	Недостаточный заряд аккумулятора	Слишком низкая мощность/число оборотов привода	Зарядить аккумулятор
	Аккумулятор неисправен/закончился срок его службы		Заменить аккумулятор
	Пильное полотно нагревается	Плохо удаляется стружка	При пилении выполнить дополнительные возвратно-поступательные движения и тщательно промыть

# Aesculap® Acculan 4

## Осциллирующая пила, прямая GA336 / осциллирующая стервальная пила GA337

Неисправность	Причина	Распознавание	Устранение
Пильное полотно не закрепляется	Деформированы детали зажима /пильные полотна	Деформация	Отдать в ремонт фирме-производителю
	-	Пильное полотно не подходит	Использовать подходящее пильное полотно Aesculap, см. Принадлежности/запасные части
Пильное полотно не снимается	Зажимной пин не полностью освобождает пильное полотно	Кнопка для деблокировки пильного полотна не полностью нажата	Нажать кнопку деблокировки пильного полотна до конца, см. Подсоединение и отсоединение пильного полотна

### 10. Сервисное обслуживание



**ВНИМАНИЕ**

**Угроза травмирования пациента и пользователя в случае сбоя и/или отказа предохранительных приспособлений!**

- ▶ Во время применения изделия для обследования пациента ни в коем случае не проводить работ по сервисному или техническому обслуживанию.
- ▶ Нельзя изменять изделие.

Модификации медико-технического оборудования могут привести к потере права на гарантийное обслуживание, а также к прекращению действия соответствующих допусков к эксплуатации.

- ▶ Для проведения работ по сервисному обслуживанию и техническому уходу обращайтесь в представительство B. Braun/Aesculap в стране проживания.

#### Адреса сервисных центров

Aesculap Technischer Service  
Am Aesculap-Platz  
78532 Tuttlingen / Germany  
Phone: +49 7461 95-1601  
Fax: +49 7461 14-939  
E-Mail: ats@aesculap.de

Адреса других сервисных центров можно узнать по вышеуказанному адресу.

### 11. Принадлежности/запасные части

Артикул	Наименование
GA675	Крышка
GA676	Аккумулятор NiMH, большой
GA678	Стерильный переходник
GA679	Вспомогательное приспособление для извлечения аккумулятора
GB600	STERILIT Power Systems масляный спрей
GB498R	Фиксатор ECCOS для прямой установки
GB487R	Фиксатор ECCOS для крышки
GB488R	Фиксатор ECCOS для стерильного переходника
GB489R	Фиксатор ECCOS для вспомогательного приспособления для извлечения аккумулятора
TA014546	Руководство по эксплуатации прямой осциллирующей пилы GA336/осциллирующей стеральной пилы GA337 (A4 для папки на кольцах)
TA014547	Руководство по эксплуатации прямой осциллирующей пилы GA336/осциллирующей стеральной пилы GA337 (буклет)

## 12. Технические характеристики

### 12.1 Классификация в соответствии с Директивой 93/42/ЕЭС

Артикул	Наименование	Класс
GA336	Прямая осциллирующая пила	IIa
GA337	Осциллирующая стерильная пила	IIa

### 12.2 Технические данные, информация о стандартах

Макс. мощность	прим. 250 Вт
Макс. частота осциллирующего движения	13 000 мин <sup>-1</sup>
Вес (при полной готовности к эксплуатации)	1,48 кг ± 10 %
Размеры (Д x Ш x В, при готовности к эксплуатации)	290 мм x 55 мм x 84 мм ± 5 %
Рабочий элемент	Тип BF
Электромагнитная совместимость	IEC/DIN EN 60601-1-2
Соответствие нормам	IEC/DIN EN 60601-1

Изделие прошло проверку, проведенную изготовителем после 500 циклов подготовки.

### 12.3 Номинальный режим работы

Номинальный режим работы	Режим с непериодическими изменениями нагрузки и частоты вращения (тип S9 согласно IEC EN 60034-1)
	<ul style="list-style-type: none"> <li>■ 30 с эксплуатация, 30 с пауза</li> <li>■ 7 повторений</li> <li>■ Охлаждение 30 мин</li> <li>■ Макс. температура 48 °С</li> </ul>

### 12.4 Условия окружающей среды

	Эксплуатация	Транспортировка и хранение
Температура	от 10 °С до 27 °С	от -10 °С до 50 °С
Относительная влажность воздуха	от 30 % до 75 %	от 10 % до 90 %
Атмосферное давление	от 700 до 1 060 гПа	от 500 до 1 060 гПа

## 13. Утилизация

### Указание

Перед утилизацией изделия пользователь сначала должен произвести его обработку, см. Утвержденный метод обработки.



Направляя изделие, его компоненты и их упаковку на утилизацию или вторичную переработку, обязательно соблюдайте национальные законодательные нормы!

Паспорт утилизации можно загрузить из Extranet в виде PDF-документа под соответствующим номером артикула. (Паспорт утилизации - это инструкция по демонтажу изделия, содержащая информацию о том, как правильно выполнить утилизацию вредных для окружающей среды компонентов.) Изделие, которое маркировано данным символом, необходимо направлять в особые пункты сбора электрического и электронного оборудования. На территории Европейского Союза утилизация проводится бесплатно фирмой-изготовителем.

- ▶ Если у Вас возникнут вопросы касательно утилизации прибора, обращайтесь, пожалуйста, в представительство компании B. Braun/Aescular в стране проживания, см. Сервисное обслуживание.



Импортер в Республику Беларусь:  
Общество с дополнительной ответственностью «Люмар»  
220068, г. Минск, ул. Некрасова, 114, 4 этаж, к. 14, 15  
тел. +375(17)287-80-37  
факс +372(17)287-80-84  
e-mail: info@lumar.by  
УНП 100018398